

SMART Flow - bezprúdová čistička



Čistička odpadových vôd SMART FLOW je určená na čistenie odpadových vôd používaných v spojení s jedno alebo viac rodinných domov. Čistička odpadových vôd obsahuje: vstupnú usadzovaciu nádrž - vybavenú výstupným filtrom na ochranu pred vniknutím pevných látok do reaktora - vybavenú biofiltračným lôžkom s aktívnou modrou tekutinou.



- 1 Poklop
- 2 Nadstavba
- 3 Filter usadzovacej nádrže
- 4 Prívod odpadovej vody
- 5 Filtračný systém
- 6 Poklop biologickej časti nádrže
- 7 Nadstavba
- 8 Vysoká ventilácia
- 9 Biofiltračné lôžko
- 10 Kyslíková vrstva
- 11 Odvádzanie očistenej vody
- 12 Nízka ventilácia

účinnosť čistenia

BZT₅ 93,50% | CHZT 89,90% | Ostatné 92,50%

VLASTNOSTI VÝROBKU:

- Čistička odpadových vôd funguje bez spotreby elektrickej energie
- Čistiareň SMART FLOW je vyrobená z polyetylénu PE-HD s vysokou hustotou
- Celý proces čistenia prebieha v nádrži
- Odstraňovanie kalu raz za dva roky
- Žiadne pohyblivé časti
- Frekvencia inšpekcií raz ročne
- Vysoká odolnosť proti nerovnomernému zaťaženiu hydraulické
- Nízke prevádzkové náklady

- NULOVÁ SPOTREBA ELEKTRINY

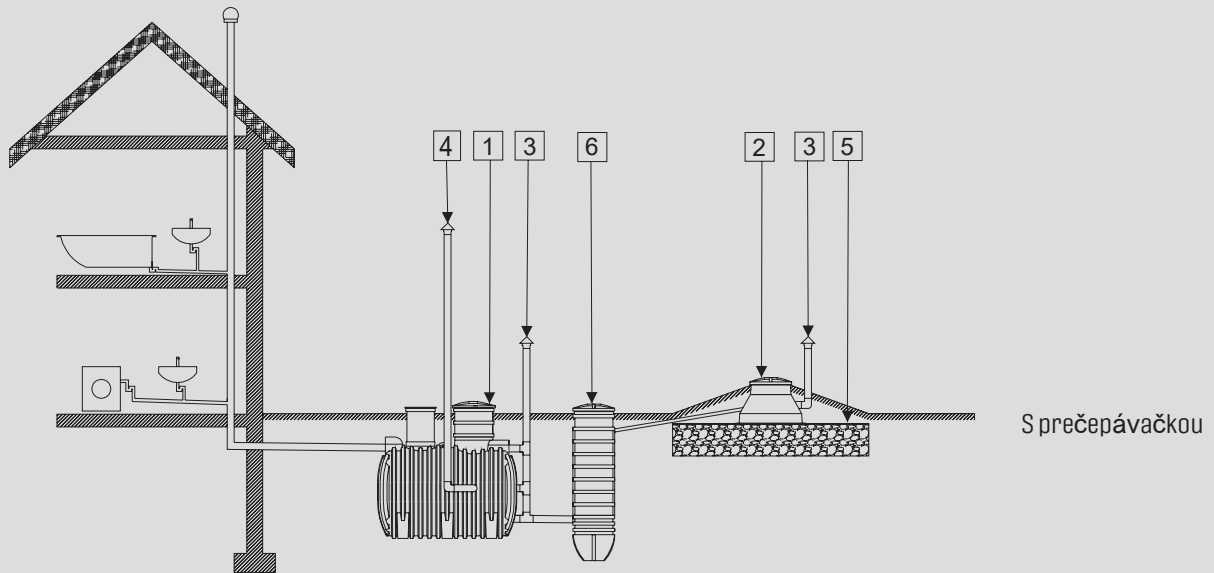
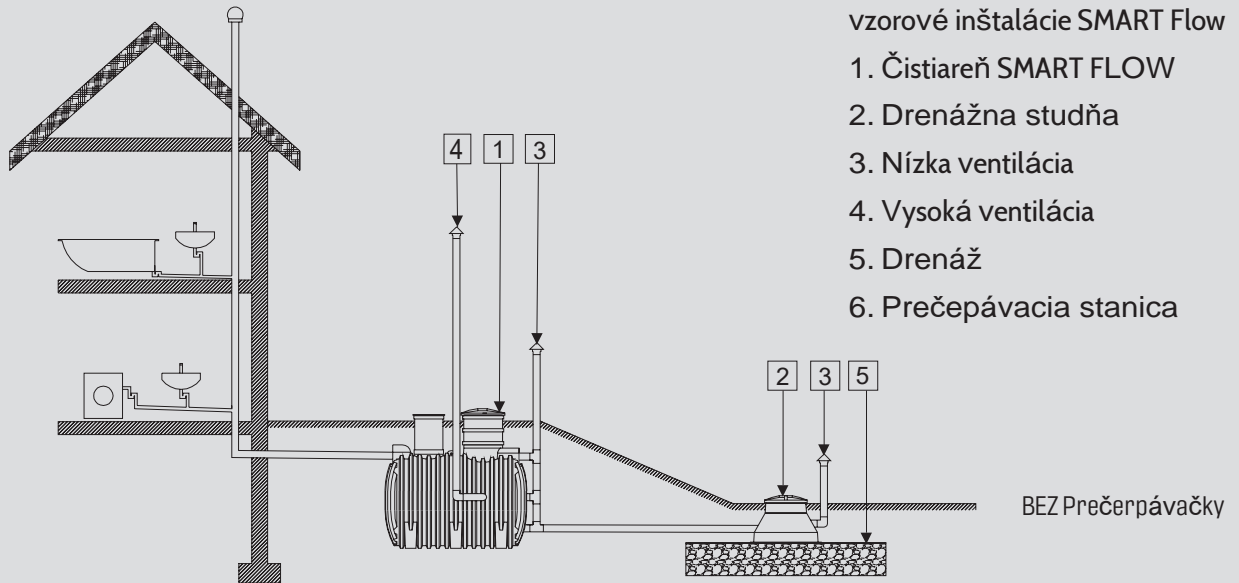
Kvalita vyčistenej odpadovej vody v súlade s požiadavkami EU, aby ste ich mohli viesť do nádrže alebo do zeme / drenáž

- Žiadny zápach
- Lhká preprava
- Jednoduchá montáž a obsluha
- Čas potrebný na úplné uvedenie do prevádzky - 24 hodín
- Súlad s EU 12566-3 + A2: 2013
- Celá čistička odpadových vôd SMART FLOW s filtráciou

Rozkladá sa na ploche iba 8 m²

vzorové inštalácie SMART Flow

1. Čistiareň SMART FLOW
2. Drenážna studňa
3. Nízka ventilácia
4. Vysoká ventilácia
5. Drenáž
6. Prečerpávacia stanica



Názov	Prietok m3/d	Dĺžka nádrže (mm)	Šírka nádrže (mm)	Výška nádrže (mm)	Prítok a výtok v mm	Výška do prítoku (mm)	Výška do výtoku (mm)	Poklop (mm)
SMART Flow 2RLM 1 Nádrž	0,3	2265	1220	1350	110	1155	100	1: 480 2: 640
SMART Flow 4RLM 1 Nádrž	0,6	2265	1220	1750	110	1555	295	1: 480 2: 640
SMART Flow 6RLM 2 Nádrže	0,9	Nádrž 1 : 1220 Nádrž 2 : 1060	Nádrž 1 : 1220 Nádrž 2 : 1060	Nádrž 1 : 2170 Nádrž 2 : 2670	110	1555	295	1: 640 2: 710
SMART Flow 10RLM 3 Nádrže	1,5	Nádrž 1 : 2260 Nádrž 2 : 2260 Nádrž 3 : 1570	Nádrž 1 : 1220 Nádrž 2 : 1220 Nádrž 3 : 1570	Nádrž 1 : 1750 Nádrž 2 : 1750 Nádrž 3 : 2255	110	1555	295	1: 640 2: 640 3:1000