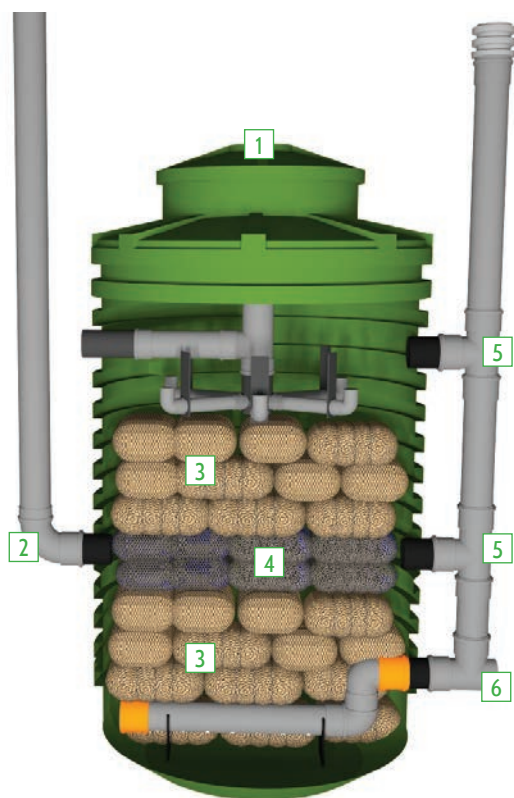


SMART Bio - pasívna čistička



Bioreaktory SMART Bio sú určené na čistenie domových odpadových vôd z rodinných domov alebo z viacerých rodinných domov. Bioreaktor môže byť inštalovaný za existujúcim septikom alebo septikom. Bioreaktor SMART Bio vyhovuje norme EN 12566-6. Po inštalácii - systém usadzovacej nádrže (alebo septiky) spolu s bioreaktorom SMART Bio vyhovuje norme EN 12566-3 + A2: 2013.



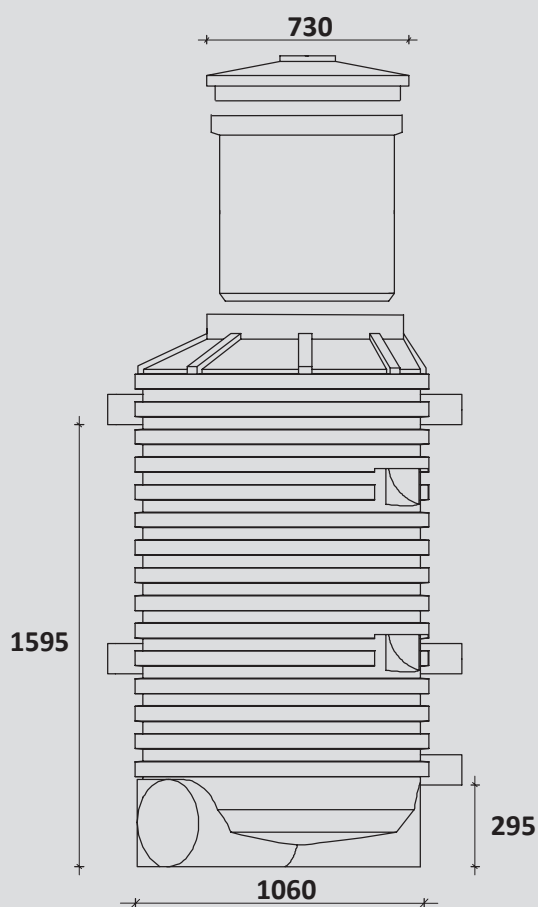
- 1 Biofiltračné lôžko
- 2 Vysoká ventilácia
- 3 Biofiltračné lôžko
- 4 Kyslíková vrstva
- 5 Nízke vetranie
- 6 Likvidácia odpadových vôd

PRODUKT

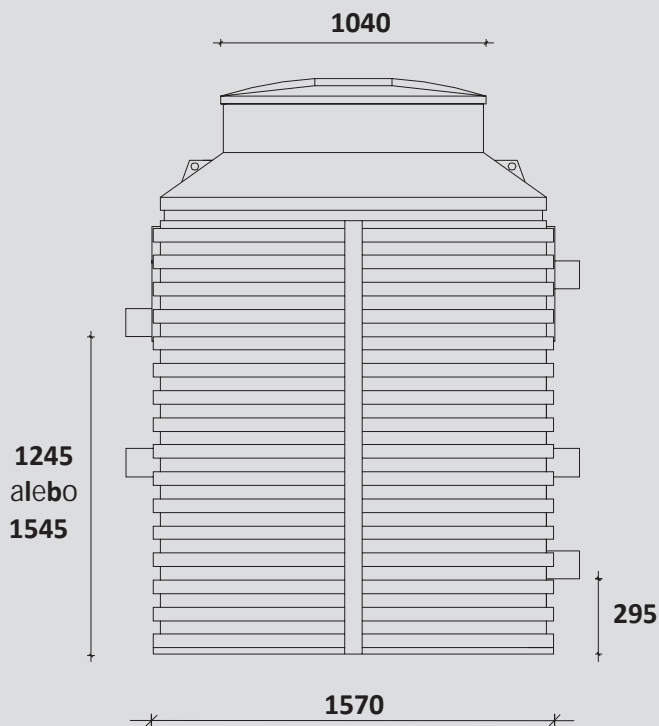
- Žiadna spotreba energie
- Bioreaktor SMART BIO je vyrobený z polyetylénu PE-HD s vysokou hustotou úplne odolný voči UV žiareniu
- Vstup a výstup s priemerom 110 mm
- Odstraňovanie kalu raz za dva roky
- Žiadne pohyblivé časti
- Frekvencia inšpekcií raz ročne
- Vysoká odolnosť proti nerovnomernému zaťaženiu

- **NULOVÁ SPOTREBA ELEKTRINY**
- **ODOLNOSŤ NEZÁVISLÝM VPLYVOM**
- **Čistenie**
- **MINIMÁLNA PREVÁDZKA**

- Nízke prevádzkové náklady
- Kvalita vyčistenej odpadovej vody v súlade s požiadavkami EU, aby ste ich mohli viesť k vodnému toku alebo do zeme
- Žiadny zápach
- Ľahká preprava
- Jednoduchá montáž a obsluha
- Čas potrebný na úplné uvedenie do prevádzky - 24 hodín
- Možnosť použitia existujúceho septika.



SMART Bio 6



SMART Bio 10/15

| Názov | priepustnosť m ³ /d | dĺžka | šírka | výška | vtok/výtok | výška prítoku | výška odtoku | rev. poklop |
|-----------------|--------------------------------|-------|-------|-------|------------|---------------|--------------|-------------|
| Smart BIO 6RLM | 0,9 | 1060 | 1060 | 1995 | 110 | 1595 | 295 | 730 |
| Smart BIO 10RLM | 1,5 | 1570 | 1570 | 2155 | 110 | 1245 | 295 | 1040 |
| SMART BIO 15RLM | 2,25 | 1570 | 1570 | 2155 | 110 | 1545 | 295 | 1040 |